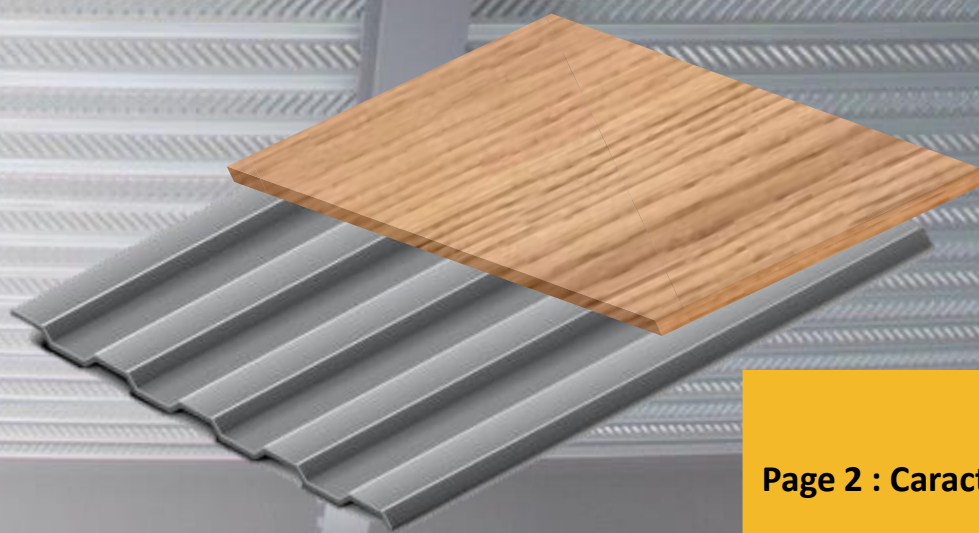


# Plancher d'étages Sec

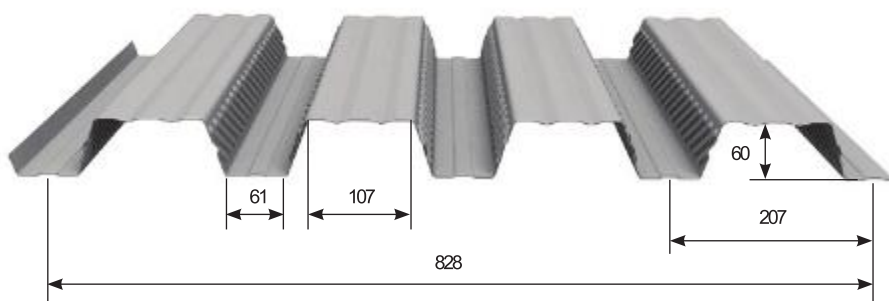
## Guide de Mise en Œuvre



Page 2 : Caractéristiques produit

Page 3 : Mise en œuvre générale

Page 4 : Détails Techniques



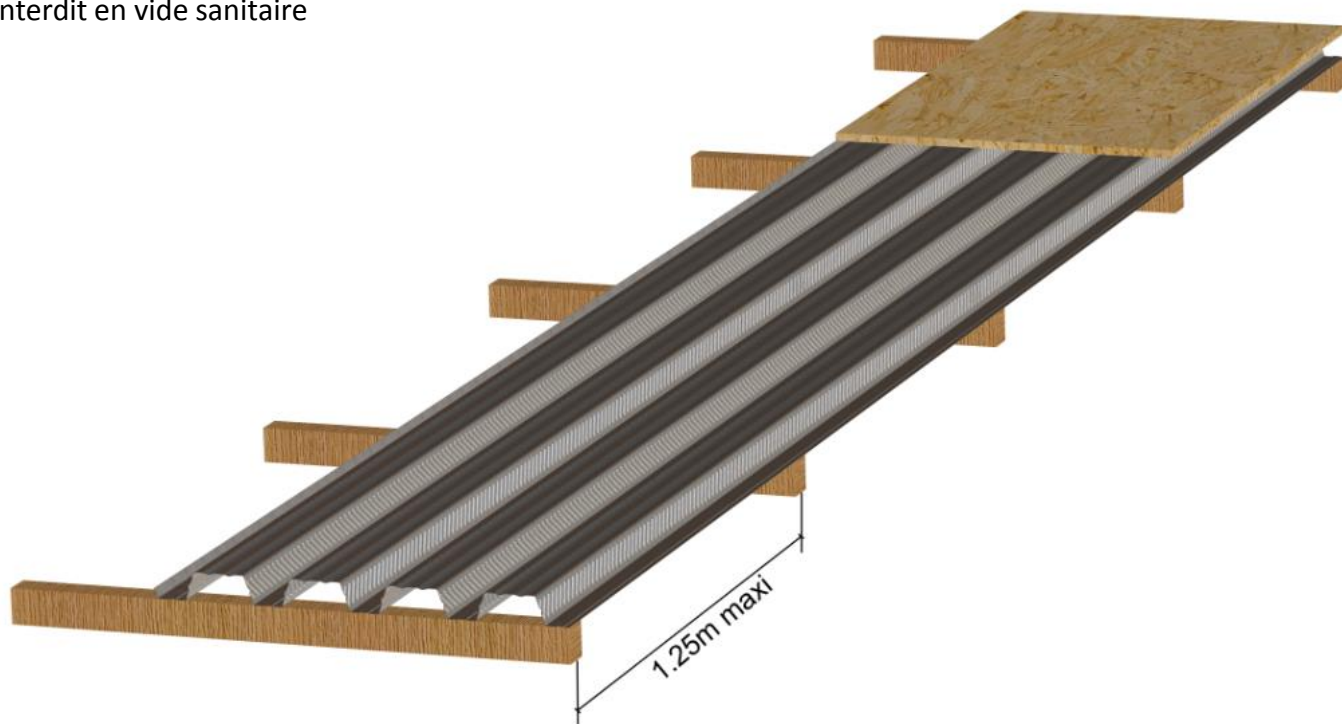
Longueur de la plaque : 2.5m

ÉPAISSEUR (mm)	0,75
POIDS (daN/m <sup>2</sup> )	8,67

## ■ PRINCIPE

Utilisation exclusive en planchers d'étages\*

\*Interdit en vide sanitaire



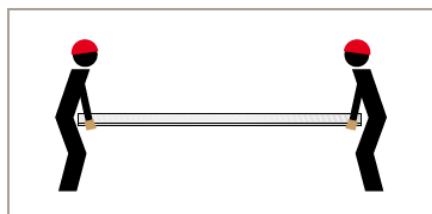
## ■ DÉTAIL DE LA SOLUTION

Dalle Bois : Panneau OSB rainuré bouveté épaisseur 18mm

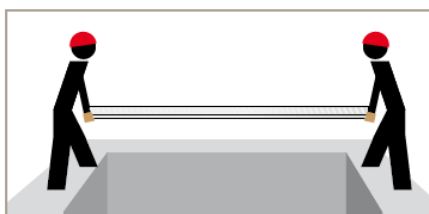
Pose des dalles bois en quinconce

Fixations des tôles sur chaque appui

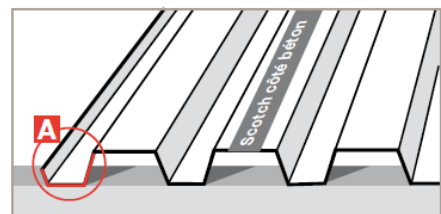
## DISPOSITION des tôles sur la structure



- Manipulation aisée des bacs.  
**Attention port des gants obligatoire.**



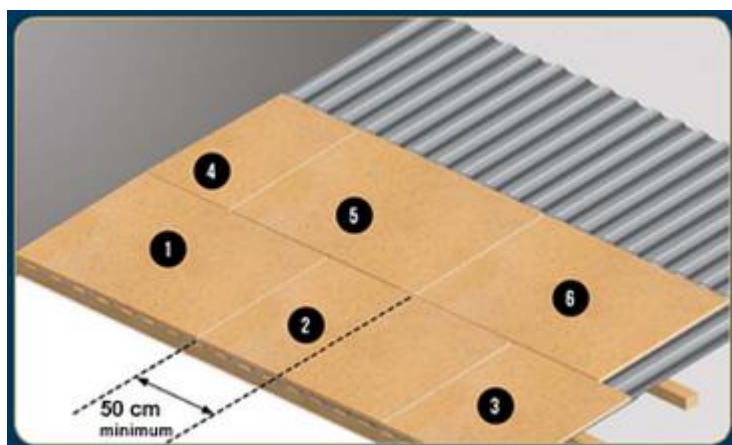
- Mise en place des bacs sur la structure.  
voir page 4



- La remontée **(A)** doit être du côté où la deuxième tôle sera posée.  
Le scotch informatif doit se situer sur le dessus.

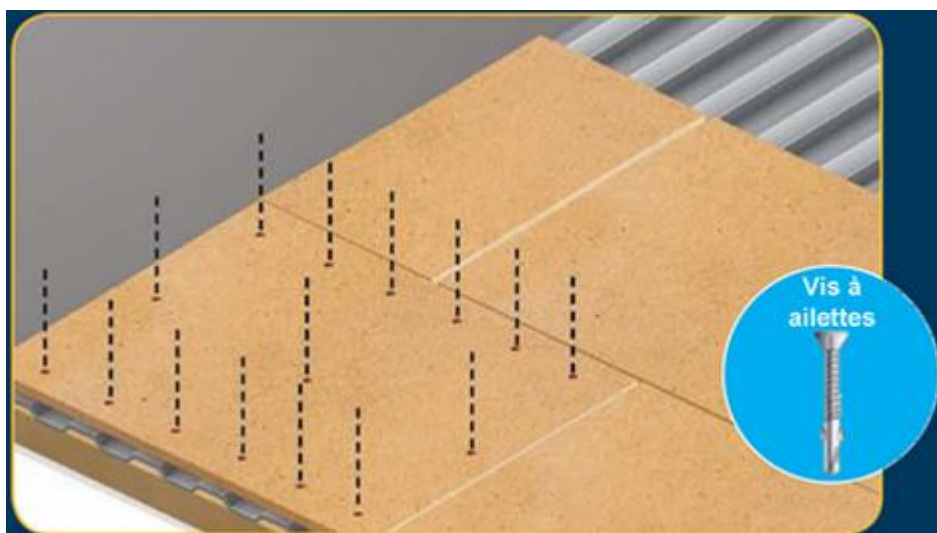
## La mise en place des dalles

La pose des dalles se fait obligatoirement en quinconce.



## La fixation des dalles

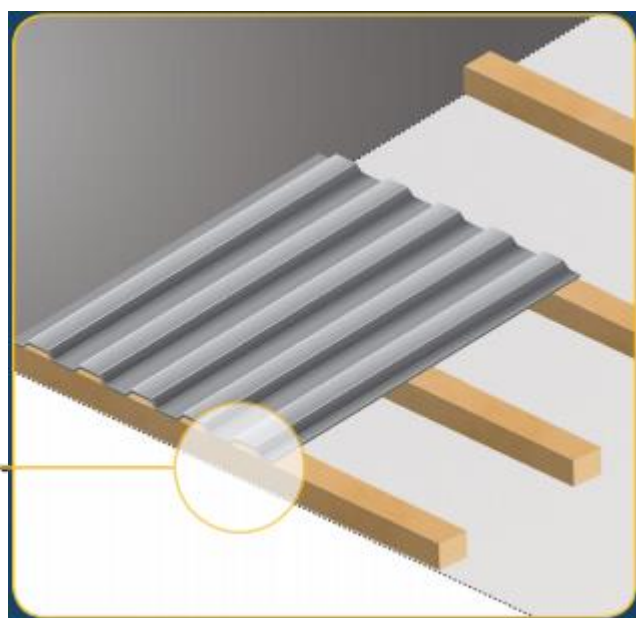
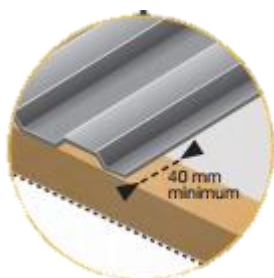
Fixer les dalles bois avec les vis à ailettes dans chaque sommet d'onde tous les 50cm.



## La mise en place des tôles

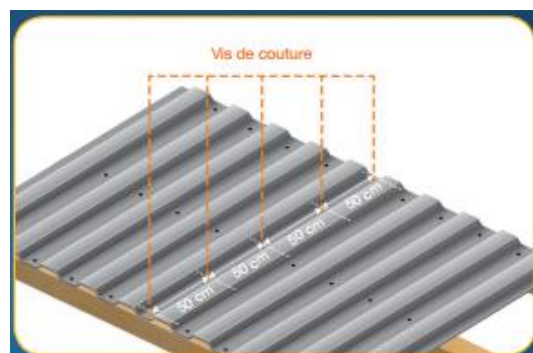
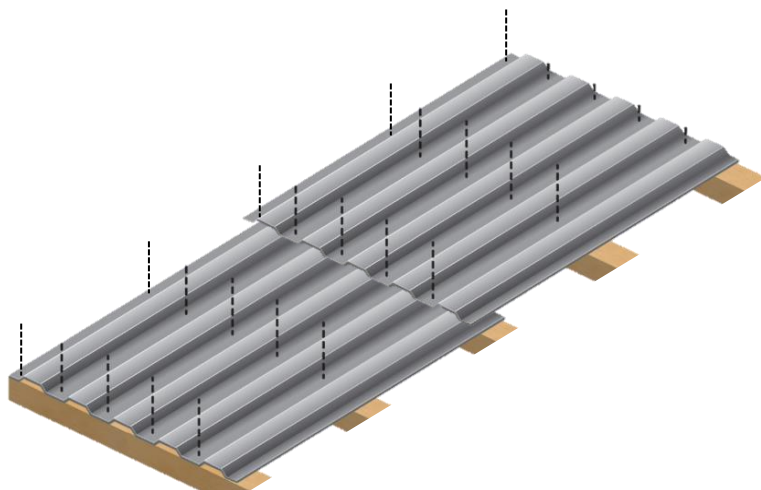
La pose des tôles en acier commence dans un coin de la pièce.

La largeur d'appui (bois, acier ou béton) doit être de 40mm



## La fixation des tôles

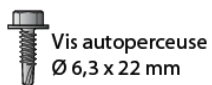
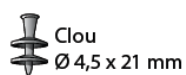
Les tôles sont fixées dans chaque fond d'onde sur chaque appui. Le recouvrement transversal se fait sur toute la largeur de l'appui.



Les tôles doivent être couturés entre elles tous les 50cm

## ■ fixation des tôles sur la structure

### ■ Fixations support métallique



### ■ Fixations support béton



### ■ Fixations support bois

